



# Climbia

Silla salvaescaleras recta



**¡¡Muévete libre, vive mejor!!**



### Libertad para moverte por tu hogar

Con **Climbia**, subir y bajar escaleras deja de ser un problema. Nuestra silla salvaescaleras recta ha sido diseñada para ofrecer una experiencia cómoda, segura y silenciosa, sin renunciar al estilo y con una instalación rápida, sin obras.

### Compacta, eficiente y silenciosa

**Climbia** se desplaza suavemente y silenciosamente y un sistema de baterías que garantiza funcionamiento incluso durante cortes eléctricos. El asiento, los reposabrazos y el reposapiés son plegables, permitiendo aprovechar al máximo el espacio.

### Instalación sin complicaciones

La guía se fija directamente a los peldaños. En interiores o exteriores, **Climbia** se adapta a cualquier escalera recta sin necesidad de obra, y puede instalarse en solo unas horas.

### Fácil de usar para todos

Un joystick intuitivo en el reposabrazos y mandos a distancia permiten controlar la silla con total facilidad. Una pantalla digital informa del estado del equipo para mayor tranquilidad.

### Seguridad ante todo

Sensores de obstáculos, cinturón retráctil y llave de bloqueo garantizan una experiencia segura para toda la familia.

### Pensada también para profesionales

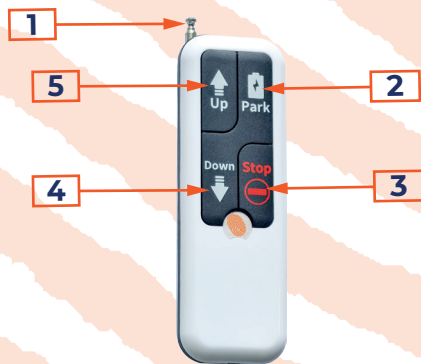
Instalación rápida, manual técnico completo, esquema eléctrico incluido y repuestos disponibles. **Climbia** es fiable, fácil de mantener y con soporte técnico garantizado.

### Estamos cerca de ti





Nº	Parte
1	Asiento en símil piel beige
2	Display multifunción
3	Altavoz
4	Hembra del cinturón con contacto
5	Palanca giro asiento
6	Guía aluminio anodizado
7	Anti-cizallamiento
8	Soporte a peldaño
9	Reposapiés
10	Anti-aplastamiento
11	Anti-cizallamiento
12	Interruptor on/off
13	Macho del cinturón seguridad
14	Llave contacto abordo
15	Mando ergonómico



Nº	Parte
1	Antena
2	Enviar a parking
3	Stop
4	Botón Bajar
5	Botón Subir

Toma de carga de emergencia



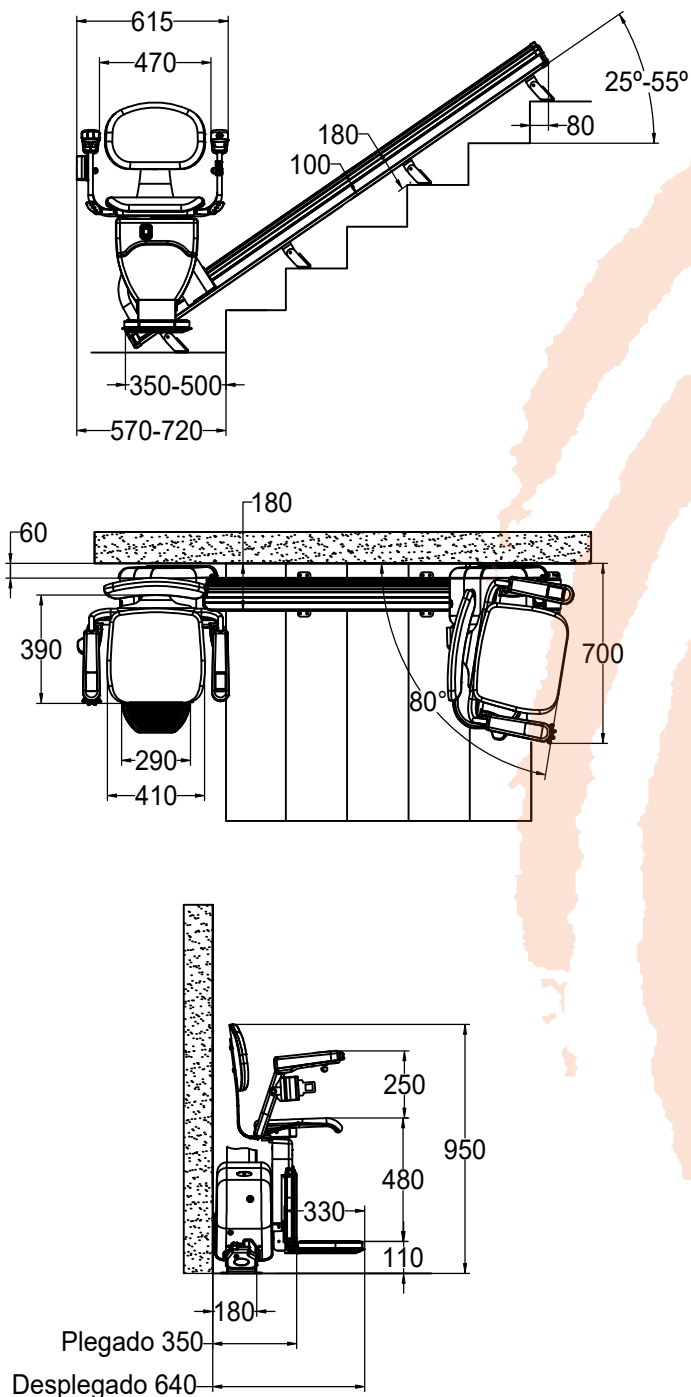
### Facilidad de acceso a las partes importantes

**Climbia**, esta dotada de una toma de carga de emergencia en un parte muy accesible de su carcasa que cubre el motor, lo que nos permite cargar las baterías fuera del punto de carga. También dispone de un desmontaje muy sencillo para poder realizar el cambio de baterías o acceder a los cambios de parámetros de la PCB.

### Opcionales:

- Asiento giratorio eléctrico
- Reposapiés con plegado eléctrico
- Raíl abatible eléctrico
- Instalación intertemperie
- Viajar en pie o combinado en pie y sentado





<b>Modelo</b>	Climbia
<b>Motor</b>	DC escobillas y grupo autoblocante
<b>Modo de control</b>	Chip integrado
<b>Tracción</b>	Piñón cremallera
<b>Volt./cons. entrada</b>	100-240v/1,2A
<b>Volt./Cons. salida</b>	24V/0-18A
<b>Baterías</b>	2x 12v 9 Ah
<b>Potencia motor</b>	350W
<b>Consumo Stand-by</b>	Aprox. 2 a 5 kw al mes
<b>Velocidad Máx.</b>	Aprox. 0,12 m/seg.- 7.2 m/seg.
<b>Nivel ruido ensayos</b>	60-65 db
<b>Cables punto carga</b>	Por interior de la guía
<b>Tipo de carga</b>	Carga automat. en extremos
<b>Pos. Cargador</b>	En cualquiera de los extremos
<b>LCD Display</b>	2.8" color. Información estado
<b>Asiento</b>	Giro manual o eléctrico
<b>Reposapiés</b>	Plegado manual o eléctrico
<b>Tapizado</b>	Símil piel Beige
<b>Dimens. Asiento</b>	410 mm ancho x 390 mm profundo
<b>Dimensiones desde el muro</b>	Plegado 350 mm Desplegado 640 mm
<b>Material cremallera</b>	Perfil acero 10x16mm
<b>Material guía</b>	Aleación aluminio alta resistencia
<b>Acabado guía</b>	Plata mate anodizado
<b>Fijación</b>	A los peldaños
<b>Angulo min. Y máx..</b>	25° a 55°
<b>Carga Máx.</b>	Estándar: 120kg hasta 55° Hd: 140kg hasta 35°
<b>Instalación:</b>	Interior e intemperie con funda
<b>Rail plegable:</b>	Eléctrico



**Climbia**  
climbia-stairlift.com



Conforme a la Directiva de Máquinas 2006/42/CE, con marcado CE. A partir de 2027, se aplicará el nuevo Reglamento (UE) 2023/1230

